



**FR** 1-6 / 17-18

**EN** 7-11 / 17-18

**DE** 12-16 / 17-18

**RU** 12-16 / 17-18

**INDUCTEUR SPIRALE  
COILED INDUCTOR  
Спиральный индуктор  
SPIRALINDUKTOR**

## INSTRUCTIONS DE SÉCURITÉ



Ce manuel d'utilisation comprend des indications sur le fonctionnement de votre appareil et les précautions à suivre pour votre sécurité. Merci de le lire attentivement avant la première utilisation et de le conserver soigneusement pour toute relecture future. Ces instructions doivent être lues et bien comprises avant toute opération. Toute modification ou maintenance non indiquée dans le manuel ne doit pas être entreprise. Tout dommage corporel ou matériel dû à une utilisation non-conforme aux instructions de ce manuel ne pourra être retenu à la charge du fabricant. En cas de problème ou d'incertitude, veuillez consulter une personne qualifiée pour manier correctement l'appareil. Cet appareil doit être utilisé uniquement pour chauffer des matériaux ferreux dans les limites indiquées sur l'appareil et le manuel. Il faut respecter les instructions relatives à la sécurité. En cas d'utilisation inadéquate ou dangereuse, le fabricant ne pourra être tenu responsable. Toute autre utilisation non mentionnée dans cette notice est strictement interdite, et potentiellement dangereuse. Le produit est semi-automatique et requiert la présence d'un opérateur.

Cet appareil peut être utilisé par des enfants âgés d'au moins 8 ans et par des personnes ayant des capacités physiques, sensorielles ou mentales réduites ou dénuées d'expérience ou de connaissance, s'ils (si elles) sont correctement surveillé(e)s ou si des instructions relatives à l'utilisation de l'appareil en toute sécurité leur ont été données et si les risques encourus ont été appréhendés. Les enfants ne doivent pas jouer avec l'appareil. Le nettoyage et l'entretien par l'utilisateur ne doivent pas être effectués par des enfants sans surveillance.

Ne pas utiliser l'appareil, si le cordon d'alimentation ou la fiche de secteur sont endommagés.

**Attention ! gaz explosifs****Attention risque de chaleur et de flamme**

- Ne surchauffez pas les pièces et les adhésifs.
- Soyez vigilant au feu, maintenez un extincteur à proximité.
- Ne pas disposer l'appareil sur, ou à proximité de surface inflammables.
- N'installez pas l'appareil près de substances inflammables.
- N'utilisez pas l'appareil en atmosphère explosive.
- Maintenez les bombes aérosol et autres récipients pressurisés éloignés de l'équipement de chauffage par induction.

**Attention ! Surface très chaude. Risque de brûlures.**

- Les pièces et l'équipement chauds peuvent causer des brûlures.
- Ne pas toucher les pièces chaudes à main nue.
- Attendre le refroidissement des pièces et de l'équipement avant de les manipuler.
- Veiller à ce que des bijoux (alliance en particulier) ou pièces métalliques ne viennent pas à proximité du système d'induction et de l'inducteur lors du fonctionnement.
- Enlevez tous les bijoux et autres objets en métal de votre corps avant d'utiliser cet équipement.
- Les personnes avec des implants en métal dans le corps ne doivent pas utiliser cet équipement.
- En cas de brûlure, rincer abondamment à l'eau et consulter un médecin sans tarder.

**Dangerosité des vapeurs et gaz**

- Maintenez la tête hors des fumées, ne respirez pas les vapeurs.
- En travail intérieur, aérez le secteur et/ou utilisez un extracteur d'air pour évacuer les vapeurs et des gaz.
- Le chauffage par induction de certains matériaux, adhésifs, et flux peut produire des vapeurs et des gaz. La respiration de ces vapeurs et gaz peut être dangereuse pour votre santé. Par exemple le chauffage de l'uréthane libère un gaz : le cyanure d'hydrogène, qui peut être mortel aux humains.
- Si la ventilation est insuffisante, utilisez un respirateur agréé.
- Lire les fiches techniques d'hygiène et sécurité des produits (MSDS) et les instructions du fabricant pour les adhésifs, les flux, les métaux, les consommables, les enduits, les nettoyants, et les décapants.
- Travaillez dans un espace confiné seulement s'il est bien aéré, ou en utilisant un respirateur agréé. Veillez à garder une personne qualifiée pour vous surveiller. Les vapeurs et les gaz résultants du chauffage peuvent remplacer l'oxygène de l'air et provoquer un accident ou la mort. Assurez-vous de la qualité de l'air que vous respirez.

- Ne pas utiliser le chauffage sur des parties en cours de dégraissage, ou de pulvérisation. La chaleur peut réagir avec les vapeurs et former des gaz fortement toxiques et irritants.
  - Ne surchauffez pas les métaux, tels que l'acier galvanisé, revêtus de plomb ou de cadmium, à moins que le revêtement soit enlevé de la surface à chauffer, que l'aire de travail soit bien ventilée, et au besoin, en portant un respirateur agréé. Les pièces de fonderie et tous les métaux contenant ces éléments peuvent dégager les vapeurs toxiques si surchauffés.
- Se référer au MSDS concernant les informations relatives aux températures.



### Attention danger électrique

#### Attention ! Champ magnétique important.

Les personnes porteuses d'implants actifs ou passifs doivent être informées.

Dans le cas où les mesures dépassent les niveaux d'émission, il faut donner des informations pour l'utilisation et pour la maintenance.

Aucune mesure de protection supplémentaire n'est nécessaire

lorsque la machine est utilisée seule. Des restrictions et/ou des mesures de protection supplémentaires peuvent être nécessaires dans les autres cas.

Lors d'une maintenance les niveaux de champ doivent être vérifiés avant la remise en service du matériel.

En fonctionnement, ne jamais approcher l'inducteur au niveau de la tête ou des organes vitaux.



Les porteurs de stimulateur cardiaque ne doivent pas s'approcher de l'appareil. Risque de perturbation du fonctionnement des stimulateurs cardiaques à proximité de l'appareil.

Consulter un médecin avant d'aller proche des chauffages à induction.

#### Risques de projection de métal ou d'adhésif



- Portez les verres de sécurité approuvés avec des protections latérales ou utilisez un écran sur le visage.



- Portez un vêtement de travail



- Portez des gants.

#### Réglementation :



- Appareil conforme aux directives européennes



- Marque de conformité EAC (Communauté économique Eurasienne)

#### Mise au rebut :



- Ce matériel fait l'objet d'une collecte sélective. Ne pas jeter dans une poubelle domestique.



Produit dont le fabricant participe à la valorisation des emballages en cotisant à un système global de tri, collecte sélective et recyclage des déchets d'emballages ménagers.



Symbole TRIMAN :

« Produit recyclable qui relève d'une consigne de tri selon le décret n°2014-1577.

**DESCRIPTION**

L'inducteur spirale a été conçu pour chauffer des éléments métalliques ferreux par le principe de l'**induction**. Son application principale est le dégrillage de pièces comme les écrous ou les tubes d'échappement.

Contenu de la valise

L'inducteur spirale est livré dans une valise qui contient (voir fig.1) :

- l'inducteur ①,
- 3 fils à spirales de diamètres 18 mm / 24 mm / 30 mm ②,
- un fil tressé flexible ③,
- un fil droit rigide ④.

	Fil à spirale Ø18 mm <b>054806</b>
	Fil à spirale Ø24 mm <b>054790</b>
	Fil à spirale Ø30 mm <b>055469</b>
	Fil tressé flexible <b>054813</b>
	Fil droit rigide <b>054868</b>



fig.1



Les éléments contenus dans cette valise sont fragiles. Ils sont à manipuler avec précaution.

## DÉMARRAGE

### Montage

L'action consiste simplement à choisir l'outil désiré (l'un des 3 fils à spirales, le fil tressé ou le fil droit) et de la monter sur l'inducteur. Pour ce faire, insérer les deux tiges de l'outil choisi dans les deux trous prévus à cet effet et serrer les mollettes de serrage (fig.2). Pour desserrer une molette il est possible d'utiliser une clé de 12. Attention : il ne faut en aucun cas l'utiliser pour serrer la molette sous peine de l'endommager.

### Raccordement

L'inducteur spirale est conçu pour être branché sur un GYSDUCTION AUTO. A la mise sous tension ou au branchement, le générateur le reconnaît comme l'accessoire n°5 : affichage «AC5».

### Activation de la chauffe

Deux commandes peuvent être utilisées pour activer la chauffe :

- le bouton sur l'inducteur
- la pédale fournie avec le GYSDUCTION AUTO.

## CONSEILS D'UTILISATION

L'inducteur à spirales a pour application le dégrippage. il procède à l'induction des pièces métalliques pour les débloquer et les retirer facilement. Encercler la pièce à chauffer avec l'accessoire adapté (spirales, tresse, fil droit), puis faire chauffer l'inducteur, qui lui même fait chauffer la pièce. Une fois que la pièce commence à rougir, stopper la chauffe et à l'aide d'une clé, d'une pince, ou autre suivant la pièce, la retirer.

## ACCESSOIRES

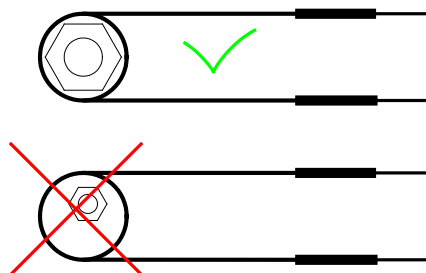
Afin de pouvoir intervenir sur des pièces à formes multiples, 3 types d'accessoires accompagnent l'inducteur.

### **3 fils à spirales (Ø 18, 24, 30 mm)**

C'est l'outil standard, déjà mis en forme pour une intervention rapide et efficace. La forme d'une spirale permet d'optimiser la concentration de champs magnétiques en son centre, pour ainsi assurer grâce au principe de l'induction une chauffe efficace et puissante. La toile de verre autour sert à isoler électriquement les spires entre elles ainsi que l'élément à chauffer. La spirale s'utilise de la manière suivante : il s'agit de positionner la pièce à chauffer en son centre puis de presser sur le bouton de l'inducteur pour démarrer la chauffe.

### Efficacité de chauffe :

Pour obtenir un maximum d'efficacité sur la puissance de chauffe, la spirale doit être adaptée à la pièce à chauffer.



### **Fil tressé flexible**

La tresse est un fil souple qui permet de chauffer des pièces sur lesquelles il n'est pas possible de positionner les spirales (notamment les pièces à diamètre trop grand) :

Ex. un tuyau d'échappement ou un moyeu pour enlever un roulement.

Le principe est d'enrouler la tresse autour de la pièce à chauffer.

Pour obtenir un meilleur résultat, réaliser trois tours autour de la pièce à chauffer et faire en sorte que les spires soient collées les unes aux autres. Presser le bouton de l'inducteur pour démarrer la chauffe.

### **Fil droit rigide**

Le fil droit est un fil rigide spécialement conçu pour s'adapter à la convenance de l'utilisateur. Il est très utile pour :

- s'ajuster à une forme de pièce particulière.
- s'adapter à une pièce trop grande pour les spirales.
- reproduire la forme d'une spirale existante si cette dernière est endommagée.

Son fonctionnement est identique à celui des spirales et du fil tressé. Il faut simplement adapter sa forme à la pièce à chauffer et faire, si possible, plusieurs tours autour de la pièce pour obtenir un maximum d'efficacité.

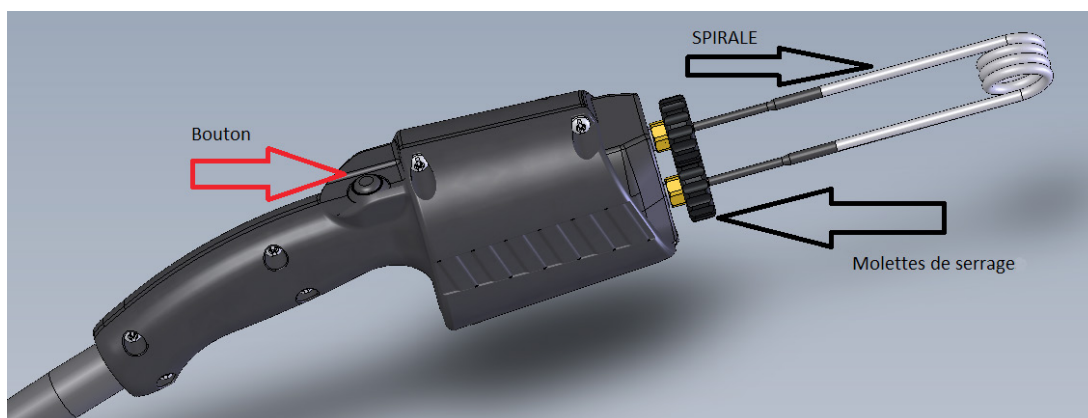


fig.2

**MODE MANUEL**

Pour accéder à ce mode, presser sur la touche «MODE» du GYSDUCTION AUTO jusqu'à ce que la LED devant l'indication «MANUEL» s'allume.

Le mode manuel permet à l'utilisateur de sélectionner lui-même la puissance de chauffe désirée (0 à 100%). La puissance transmise à 100% est de 1,2 kW.

Pour lancer la chauffe il faut presser sur le bouton de l'inducteur ou la pédale du GYSDUCTION et maintenir la pression. Pour arrêter la chauffe, relacher la pression sur le bouton ou la pédale.

Ce mode est recommandé pour les petits éléments, ou une utilisation avec le fil souple.

**MODE AUTOMATIQUE**

Pour entrer dans ce mode, presser la touche «MODE» jusqu'à ce que la LED devant l'indication «AUTO» s'allume.

Pour conserver une puissance de chauffe constante et optimale, le produit s'adapte, dans le mode automatique, à la pièce qu'il chauffe (taille) et à la distance entre cette pièce et la spirale.

Pour commencer la chauffe, maintenir une pression sur le bouton de l'inducteur ou la pédale du GYSDUCTION.

Attention : elle ne commence que s'il y a suffisamment de matière à induire dans la spirale.

Elle s'arrête lorsque l'utilisateur relache la pression sur le bouton ou la pédale.

**PRÉCONISATIONS**

- Lors des premières chauffes des spirales, il est normal d'observer des dégagements de fumée.
- Éviter de chauffer pendant plus de 30s, les spirales chaufferont trop et s'abîmeront prématurément.
- Il n'est pas nécessaire d'être au contact de l'écrou pour qu'il chauffe.
- La toile de protection des spirales est fragile, c'est de la toile de verre : bien ranger les spirales après leur utilisation de manière à ce qu'elles ne prennent pas de choc.



Les spirales chauffent très rapidement. Après utilisation, il est conseillé d'attendre qu'elles refroidissent avant de les changer. Les manipuler avec des gants pour éviter les brûlures ou des démenagements liées à la toile de verre.

Ne pas mettre de doigt ou toutes parties du corps dans une spirale ou à proximité lorsque le générateur est en fonctionnement. Les champs magnétiques sont importants.

**CARACTÉRISTIQUES**

<b>Dimensions inducteur (L x l x P)</b>	330 x 70 x 90 mm
<b>Poids de l'inducteur seul</b>	1.7 kg
<b>Longueur du câble</b>	2.40 m



## SAFETY INSTRUCTIONS



This manual contains safety and operating instructions. Please read it carefully before using the device for the first time and keep it in a safe place for future reference. Read and understand the following safety recommendations before using or servicing the unit. Any change or servicing that is not specified in the instruction manual must not be undertaken. The manufacturer is not liable for any injury or damage caused due to non-compliance with the instructions featured in this manual. If there is any issue or uncertainty, please consult a qualified individual to operate the equipment correctly. This machine should only be used for heating ferrous materials within the limits indicated on the machine and in the instruction manual. The operator must observe the safety precautions. In case of inadequate or unsafe use, the manufacturer cannot be held liable for damage or injury. Any other uses not specified in this manual is forbidden, and possibly dangerous. The product is semi automatic and requires the presence of an operator.

This unit can be used by children aged 8 or over and by people with reduced physical, sensory or mental capabilities or lack of experience or knowledge, if they are properly monitored or if instructions for using the equipment safely have been read and risks made aware of. Children must not play with the product. Cleaning and maintenance should not be performed by an unsupervised child.

Do not use the charger if the mains cable or plug is damaged.

**Warning ! Explosive gases****Warning, heat and flame risk**

- Do not overheat parts and adhesives.
- Be wary of fire, keep a fire extinguisher in the vicinity..
- Do not position the machine on, or near flammable surfaces.
- Do not position the machine near flammable materials.
- Do not use the device in an explosive atmosphere.
- Keep gas cannisters or other pressurised gas containers away from the induction heating machine.

**Warning ! Very hot surface. Risk of burns.**

- The parts and pieces that have just been heated are hot and may cause burns when manipulated.
- Do not touch any hot parts with your hands.
- Wait for the parts and pieces to cool down before handling them.
- Check that jewellery (such as wedding rings) or other metal pieces do not get close to the induction heating machine or the inductor when switched on.
- Remove any jewellery or any metal object from yourself before using this machine
- People with metal implants should not use this machine.
- In case of burns, rinse with water abundantly and see a medical doctor as soon as possible.

**Dangerosity of the gas fumes**

- Maintain the head away from the fumes, do not inhale.
- If working inside, ventilate the area or use a fume extractor to evacuate the gases and fumes.
- Induction heating of certain materials such as adhesives and flux can generate fumes and gases. Breathing these fumes and gases can be dangerous for your health. For example, heating urethane generates a gas : hydrogen cyanide, potentially mortal for humans.
- If the ventilation is insufficient, use an approved respiratory unit.
- Read the safety data sheets (MSDS) and the manufacturer's instructions for adhesives, flux, metals, consumables, coatings, cleaning agents, corrosives, and paint strippers.
- Work in a confined area only if it's well ventilated, or use an approved respiratory/filtration unit. Make sure that a qualified person is around to watch over you. The fumes and gases released while heating can replace oxygen or air, causing accidents or death. Check the quality of the air you're breathing

- Do not use the heater on parts being degreased or sprayed. The heat might react with fumes and generate highly toxic gases.
  - Do not overheat metals, such as galvanised steel, covered with lead or cadmium, unless the coating is removed from the surface before it's heated, that the area is well ventilated, and if needed, use an approved filtration/respiratory unit.. Foundry pieces and all metals containing such elements may generates toxic fumes if overheated.
- Check the MSDS for temperature related details.



**Warning, electrical danger**

**Warning ! Major magnetic field.**

People wearing active or passive implants must be informed.

In case the measures go above the emission levels, informations must be provided for use and maintenance.

No further protectective steps are required when the machine is used on its own. Further restrictions and/or protective measures may be necessary in other cases.

After maintenance, the magnetic field levels must be checked before the machine is used again. When switched on, never put the inductor near the head or vital organs.



People wearing pacemakers are advised to not come close to the machine. Risk of perturbation of pacemaker operations when close to the machine.

Consult a doctor before getitng close to induction heaters.

**Risk of metal or adhesive projections**



- Wear approved protective goggles with lateral protections, or protect the whole face with a screen.



- Wear protective clothes



- Wear gloves.

**Regulations :**



- Device complies with europeans directives,



- EAC Conformity marking (Eurasian Economic Community).

**Waste management:**



This product should be disposed of at an appropriate recycling facility. Do not throw away in a domestic bin.



The product's manufacturer contributes to the recycling of its packaging by contributing to a global recycling system.



Symbole TRIMAN :

This product should be recycled appropriately






**DESCRIPTION**

The coiled inductor has been designed to heat ferrous metallic elements by induction heating. Its main purpose is the unjamming of parts such as bolts or exhaust pipes.

Carry cas econtents:

The coiled inductor is supplied in a carry case that contains t(see fig.1) :

- The inductor, ①,
- 3 coiled wired, diameter 18 mm / 24 mm / 30 mm ②,
- a flexible braided wire ③,
- a straight rigid wire ④.

	Coiled wired Ø18 mm <b>054806</b>
	Coiled wired Ø24 mm <b>054790</b>
	Coiled wired Ø30 mm <b>055469</b>
	Flexible braided wire <b>054813</b>
	Straight rigid wire <b>054868</b>

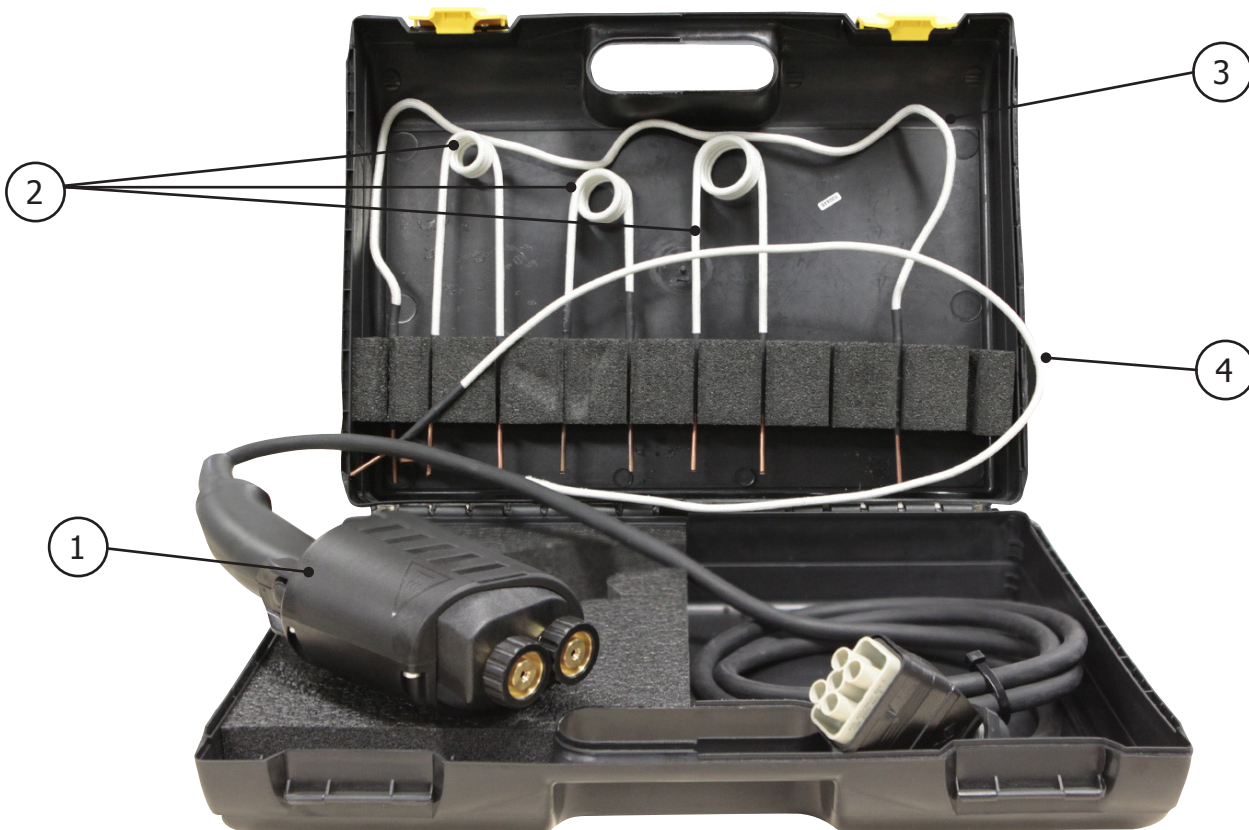


fig.1



The elements contained in this carry case are fragile. They're to be handled with care.

## STARTING

### Assembly

Choose the required tool (one of the 3 coiled wires, the braided wire or the straight wire) and fit it on the inductor. To do so, insert the two rods of the selected tool and insert them into the holes intended for this purpose, then screw the tightening wheels (fig.2). To unscrew a tightening wheel, it is possible to use a spanner/wrench size 12. Warning : never use a spanner/wrench to screw the tightening wheel as it may get damaged.

### Connection

The coiled inductor is designed to be connected to the GYSDUCTION AUTO. When switched on, the machine identifies it as accessory n°5 : «AC5».

### Heating activation

Two controls maybe used to activate the heat :

- the button on the inductor
- the foot pedal supplied with the GYSDUCTION AUTO.

## RECOMMENDATIONS

The coiled inductor is designed for unjamming. it heats metal pieces or parts via induction to unblock and remove them easily. Circle the piece using the appropriate accessory (coiled, braided, straight), then heat the inductor, that will be used to heat the metal piece. Once the piece starts to be coloured in red, stop the heating and remove it using the right tool (clamp, spatter/wrench...) then remove it.

## ACCESSORIES

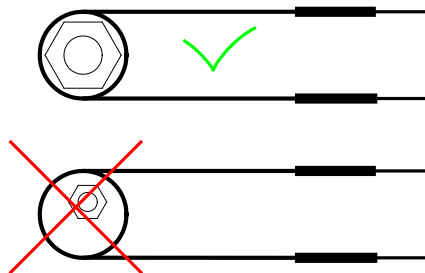
Afin de pouvoir intervenir sur des pièces à formes multiples, 3 types d'accessoires accompagnent l'inducteur.

### **3 coiled wire (Ø 18, 24, 30 mm)**

Standard tool, already shaped for a fast and effective operation. The coil shape enable optimises the concentration of the magnetic fields in its centre, which guarantees a powerful and effective induction heating. The glass fiber circle can electrically insulate the coils as well as the element to heat. The coil is used in the following way : position it at the centre then press the inductor's button to start the heating.

### Heating efficiency :

To achieve maximum heating power efficiency, the coil must be adapted to the workpiece.



### **Flexible braided wire**

The braid is designed for pieces that cannot be heated with the coil (parts with a bigger diameter) :

Ex. an exhaust pipe or a wheel hub

The braid can be enrolled around the metal piece.

To obtain a better result, circle 3 times around the metal piece and make sure that the coils are bonded together. Press the inductor's button to start the charge.

### **Straight rigid wire**

The straight rigid wire is designed to suit any of the user's needs. It can be :

- adjusted to the shape of a specific part/piece.
- adjusted to a piece that is too big for the coils.
- copy the shape of an existing coil if the latter is damaged.

It works in the same way as coils and braided wire. Its shape must be adjusted to fit the metal piece's shape and if possible, circle around the piece several time for maximum efficiency.

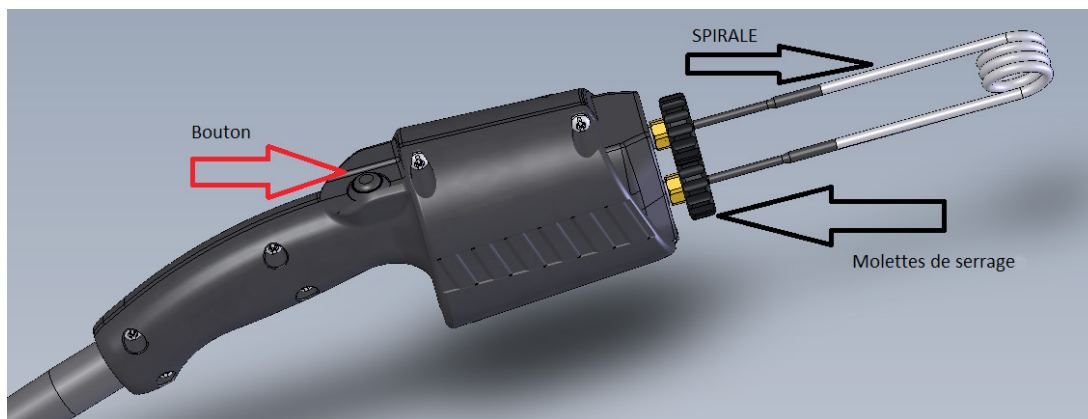


fig.2

**MANUAL MODE**

To access this mode, press the button «MODE» of the GYSDUCTION AUTO until the LED «MANUAL» switches on. The manual mode allows the user to set the desired heating power (0 to 100%).

At a 100%, the delivered power is 1.2 kW.

To start the heating, the inductor’s button or foot pedal must be pressed. To stop the heating, release the button or the foot pedal.

This mode is recommended for small pieces, or when using the flexible wire.

**AUTOMATIC MODE**

To access this mode, press the button «MODE» of the GYSDUCTION AUTO until the LED «AUTO» switches on.

To maintain a constant optimal heating power, the machine adapts, in Auto mode, to the workpiece (size) and to the distance between the coil and the workpiece.

To start the heating, the GYSDUCTION’s button or foot pedal must be pressed.

Warning : it starts when there is enough metal within the coil.

It stops when the user releases the button or the foot pedal.

**RECOMMENDATIONS**

- When heating the coils for the first time, some smoke will be released.
- Avoid heating for more than 30s, the coils will heat excessively and suffer premature damages.
- It is not necessary to come in contact with the bolt to heat it.
- The coil’s protective fabric is fragile, it is glass fabric : make sure to store the coils in such a way that they do not get damaged.

The coils heat very fast. After use, it is recommended to let them cool down before storing them. Manipulate with gloves to prevent burns or itches caused by the glass fabric.



Do not place a finger or any limb inside or close to the coil when the machine is switched on. Magnetic fields should be considered.

**SPECIFICATIONS**

<b>Induction heating machine dimensions (L x w x h)</b>	330 x 70 x 90 mm
<b>Inductor weight only</b>	1.7 kg
<b>Cable length</b>	2.40 m

## SICHERHEITSHINWEISE



Lesen Sie vor dem Gebrauch des Gerätes die folgenden Sicherheitshinweise aufmerksam durch. Die in dieser Betriebsanleitung nachfolgend aufgeführten Informationen dienen der Verdeutlichung potentieller Risiken. Die Nichteinhaltung dieser Anweisungen und Hinweise kann mitunter zu schweren Personen- und Sachschäden führen. Nehmen Sie keine Wartungsarbeiten oder Veränderungen am Gerät vor, wenn diese nicht explizit in der Betriebsanleitung genannt werden. Der Hersteller haftet nicht für Verletzungen oder Schäden, die durch unsachgemäße Handhabung dieses Gerätes entstanden sind. Bei Problemen oder Fragen zum korrekten Gebrauch dieses Gerätes, wenden Sie sich bitte an entsprechend qualifiziertes und geschultes Fachpersonal. Dieses Gerät darf zur Erhitzung von Eisenmetallen innerhalb der genannten Maximalwerte des Gerätes und gemäß der Sicherheitshinweise angewendet werden. Das Gerät ist halb-synergisch und soll ausschließlich von Fachpersonal verwendet werden.

Schützen Sie das Gerät vor unbefugtem Gebrauch. Kinder unter 8 Jahren ist der Umgang mit diesem Gerät untersagt - das ist kein Spielzeug! Befinden sich Kinder oder Personen mit eingeschränkten körperlichen oder geistigen Fähigkeiten sowie Personen ohne explizite Erfahrung im Umgang mit dem Produkt in der Nähe des Gerätes, sorgen Sie bitte für ausreichend Schutz und Kontrolle bei der Benutzung des Gerätes.

Benutzen Sie das Gerät nicht, wenn Stecker, Klemmen, Kabel oder das Zubehör beschädigt ist.

**Achtung! Explosive Gase****Bitte beachten! Heiß und Entflammbar!**

- Bleche und Klebstoffe nicht überhitzen
- Immer einen Feuerlöscher in der Nähe platzieren
- Das Gerät nicht auf oder in der Nähe von entflammabaren Gegenständen platzieren
- Das Gerät nicht in der Nähe von entflammabaren Stoffen lagern.
- Das Gerät nicht in einer gashaltigen Umgebung anwenden
- Den Induktor nicht in der Nähe von unter Druck stehenden Behältern benutzen

**Achtung, sehr heiße Oberflächen! Brand- bzw. Verbrennungsgefahr.**

- Erhitzte Bleche und Bauteile können Feuer verursachen.
- Erhitzte Teile u. Bleche immer mit geeigneten Handschuhen anfassen bzw. zuvor ausreichend abkühlen lassen.
- Schmuck (ins besondere Ringe) sowie metallische Teile dürfen nicht in der Nähe des Induktionssystems bzw. dem Induktor getragen werden.
- Schmuckstücke sowie metallische Teile vor der Anwendung des Gerätes ablegen.
- Personen mit Metall-Implantaten im Körper dürfen das Gerät nicht verwenden.
- Im Fall einer Verbrennung am Körper, sofort mit Wasser kühlen und einen Arzt besuchen.

**Gefahr vor Dämpfen und Gasen!**

- Atemwege vor Dämpfen schützen und nicht inhalieren.
- Im Innenbereich für ausreichende Belüftung sorgen und/oder ein Rauchgasabsauggerät verwenden.
- Durch die Erhitzung von bestimmten Materialien und Klebstoffen durch Induktion können Dämpfe und Gase entstehen. Das Inhalieren der Dämpfe und Gase ist gesundheitsschädigend, z. B. setzt die Erhitzung von Urethan das lebensgefährliche Gas Wasserstoffcyanid frei.
- Sollten die Belüftungsmöglichkeiten nicht ausreichen, bitte eine Rauchabsauganlage anwenden.
- Das Produkt-/ und Sicherheitsdatenblatt sorgfältig lesen und die Sicherheitshinweise des Herstellers bezüglich Klebstoffen, Metallen, Verschleißteilen, Anstrichen, Reinigungsmitteln sowie Abzmitteln durchlesen.
- Das Arbeiten in einem geschlossenen Raum ist erst dann zulässig, wenn er gut belüftet wird oder wenn ein geeignetes Rauchgasabsauggerät benutzt wird. Stellen Sie sicher, dass nur geschultes Fachpersonal mit dem Gerät arbeitet. Die Dämpfe und Gase können bei Nichtbeachtung der Anweisungen lebensgefährliche Auswirkungen haben. Die Luftqualität soll vom Anwender regelmäßig überprüft werden.

- Bitte keine Teile erhitzen, nachdem sie entfettet oder gepulvert wurden. Die Hitze kann Dämpfe verursachen und es können stark toxische und reizende Gase entstehen.
- Metalle - insbesondere verzinkten Stahl, Blei- oder Kadmium- beschichteten Stahl - nicht überhitzen. Vorher prüfen, ob der Raum gut durchlüftet wird, oder eine sachgemäße Absauganlage vor Ort ist.

Für die genaue Anwendung und für weitere Hinweise lesen Sie unser Sicherheitsdatenblatt.



### Achtung, elektrische Gefährdung!



### Bitte beachten! Elektromagnetische Felder.

Personen, die metallische Implantate haben, müssen vor Gebrauch des Gerätes informiert werden. Sicherheits- und Wartungshinweise beachten!

Das Gerät wird eigenverantwortlich genutzt. Einschränkungen und Schutzmaßnahmen ist Folge zu leisten.

Nach allen Wartungs- und Instandsetzungsarbeiten ist das Gerät vollständig auf sichere Funktion zu prüfen.

Den Induktor nie in der Nähe von Kopf oder lebenswichtigen Organen anwenden.



Personen, die Herzschrittmacher oder andere medizinische Geräte tragen, sollen sich von Induktionsgeräten fern halten. Die Funktion derartiger Geräte kann in der Nähe eines Induktionsfeldes gestört werden. Generell sollten sich solche Anwender vor Arbeiten in der Nähe eines Induktionsgerätes von einem Arzt beraten lassen.

### Risiko von Metall- oder Klebstoffspritzern.



- Immer Schutzbrille mit seitlichem Schutz oder geeigneten Gesichtsschutz tragen.



- Schutzkleidung tragen



- Handschuhe tragen

### Richtlinie:



- Das Gerät entspricht den europäischen Bestimmungen.



- EAC-Konformitätszeichen (Eurasische Wirtschaftsgemeinschaft)

### Entsorgung:



- Produkt nicht im Hausmüll entsorgen - Sondermüll!



Für die Entsorgung Ihres Gerätes gelten besondere Bestimmungen.



Recyclingprodukt, welches durch Mülltrennung entsorgt werden muss.



**BESCHREIBUNG**

Der Spiralinduktor wurde zur Erhitzung von Eisenmetallen konzipiert. Seinen Haupteinsatzbereich ist das Erhitzen von Teilen wie z.B. Schraubenmuttern oder Abgasrohre.

Lieferumfang:

Der Spiralinduktor wird in einem Koffer geliefert (ABB.1):

- Induktor ①,
- 3 spiralförmige Drahtaufsätze Ø 18mm / 24mm / 30mm ②,
- ein flexibler geflochtener Drahtaufsatz ③,
- ein biegsamer Drahtaufsatz ④.

	Spiralförmige Drahtaufsätze Ø18 mm <b>054806</b>
	Spiralförmige Drahtaufsätze Ø24 mm <b>054790</b>
	Spiralförmige Drahtaufsätze Ø30 mm <b>055469</b>
	Flexibler geflochtener Drahtaufsatz <b>054813</b>
	Biegsamer Drahtaufsatz <b>054868</b>

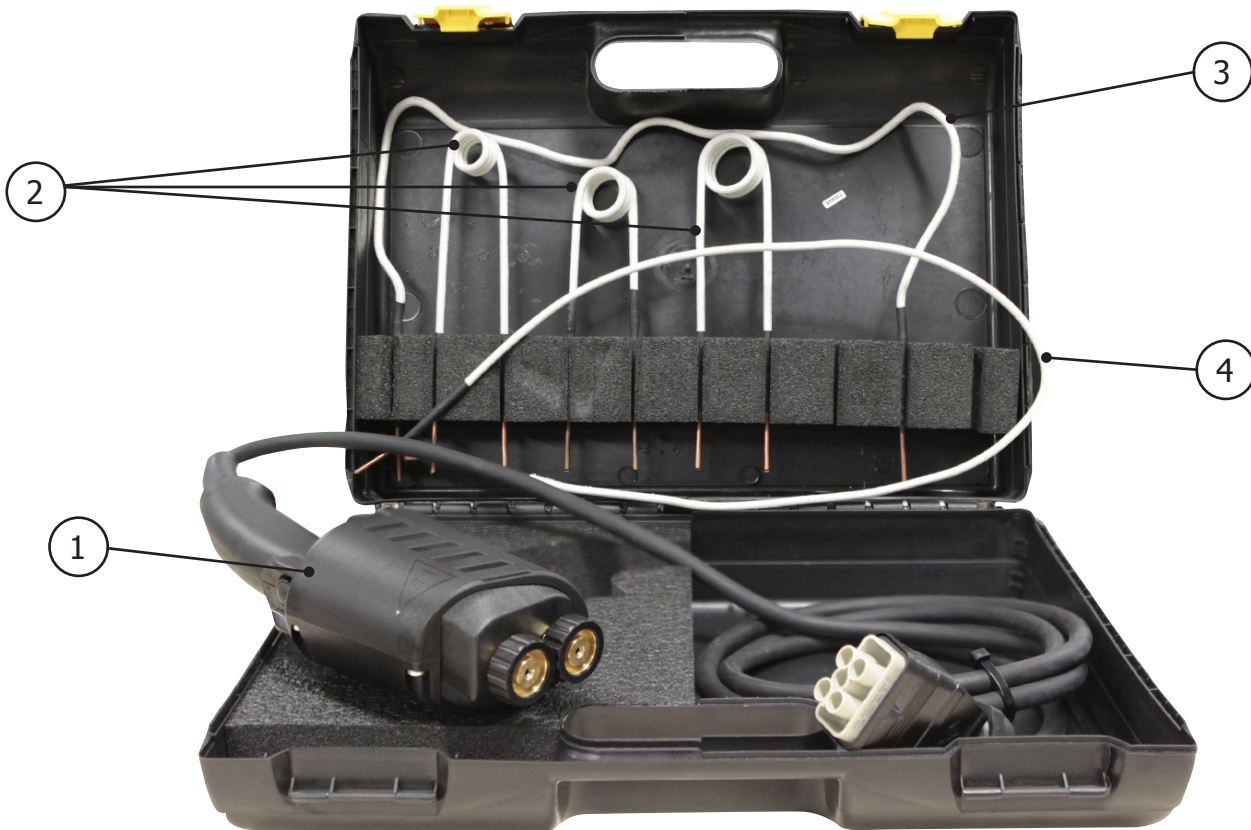


ABB.1



Kofferinhalt ist zerbrechlich! Bitte mit Vorsicht behandeln.



## STARTEN

### Montage

Montieren Sie einen Drahtaufsatz Ihrer Wahl (spiralförmig, flexibel oder biegsam) auf dem Induktor. Die unisolierten Enden des Drahtaufsatzes in die vorgesehenen Bohrungen stecken und mittels der Rändelschrauben fixieren. Bitte beachten: Kein Werkzeug während der Anwendung am Induktor belassen.

### Anschluss

Der Spiralinduktor wurde zum Anschließen an ein GYS DUCTION AUTO konzipiert. Beim Einschalten oder bei der Spannungszuschaltung wird er vom Gerät als Zubehör n°5 erkannt: Anzeige «AC5».

### Aktivierung des Heizvorgangs

Es gibt 2 Wege den Heizvorgang zu aktivieren:

- mit dem Schalter am Induktor selber
- mit dem Fußschalter

## ANWENDUNGSHINWEISE

Der Spiralinduktor ist für fest sitzende Schrauben geeignet und erhitzt das Material um durch Ausdehnung ein Lösen zu erreichen. Das zu erhaltende Teil mit dem passenden Drahtaufsatz umschließen und erhitzen. Sobald das Bauteil rot glühend ist den Arbeitsvorgang beenden und mittels geeignetem Werkzeug entfernen.

## ZUBEHÖR

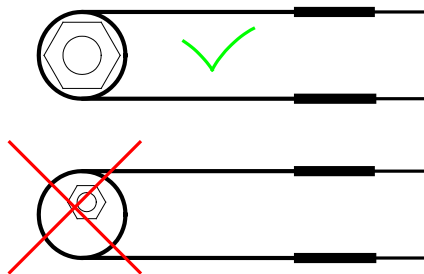
Afin de pouvoir intervenir sur des pièces à formes multiples, 3 types d'accessoires accompagnent l'inducteur.

### **3 Drahtaufsätze spiralförmig (Ø 18, 24, 30mm)**

Der Spiralinduktor ist ein Standard-Werkzeug, welches schnell und einfach eingesetzt werden soll. Die Spiralform ermöglicht die Konzentration von magnetischen Feldern an einem Punkt des Induktors und die schnelle Erhitzung eines Gegenstandes. Das Glasgewebe isoliert die Windungen gegeneinander sowie zum erhaltenden Teil. Das zu erhaltende Teil in die Mitte der Spirale bringen. Dann den Schalter des Induktors drücken und den Heizvorgang starten.

### Heizkraft:

Um die maximale Heizkraft zu erreichen muss die Spiralgröße dem Bauteil angepasst werden.



### **Drahtaufsatz flexibel**

Dieser Drahtaufsatz eignet sich für Bauteile mit größerem Durchmesser (z.B. Abgasrohr), die nicht vom spiralförmigen Aufsatz umfasst werden können.

Den flexiblen Draht um das Bauteil winden (min. 3 Windungen jeweils anliegend) am Induktor anschließen und Erhitzung starten.

### **Drahtaufsatz biegsam**

Dieser Drahtaufsatz kann individuell an Bauteilformen angepasst werden oder als Ersatz für einen defekten spiralförmigen Drahtaufsatz dienen.

Die Funktion ist adäquat zu den anderen Aufsätzen, wobei der Draht immer an die Form der Bauteile angepasst werden muss.

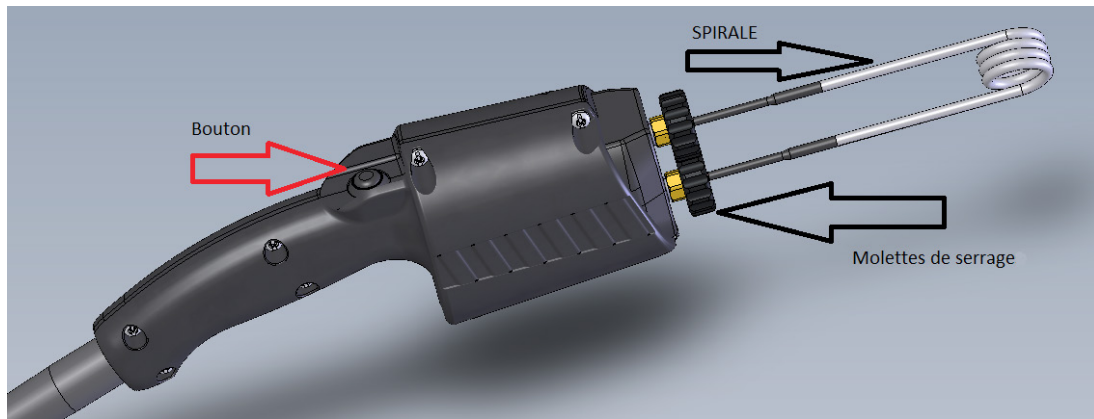


fig.2

**MANUELLER MODUS**

Zur Aktivierung des manuellen Modus Taste «MODUS» am GYSDUCTION AUTO drücken, bis die LED bei der Anzeige «MANUELL» leuchtet.

Jetzt kann die Leistung manuell in Prozent eingestellt werden (0 bis 100%). Der Maximalwert 100% liegt bei diesem Induktor bei 1,2 kW.

Zum Starten den Schalter am Induktor oder den Fußschalter drücken und halten und zum Stoppen aus lassen. Dieser Modus ist für kleine Teile oder die Verwendung des flexiblen Drahtaufsatzes.

**AUTOMATISCHER MODUS**

Zur Aktivierung des automatischen Modus Taste «MODUS» drücken, bis die LED mit der Anzeige «AUTO» leuchtet. Um eine optimale und konstante Heizleistung zu erreichen, passt diese sich an die zu erhitzenden Teile an.

Zum Starten, den Schalter am Induktor oder den Fußschalter am GYSDUCTION drücken und halten und zum Stoppen aus lassen.

Bitte beachten: Der Heizvorgang beginnt nur, wenn sich genug Material am Drahtaufsatz befindet.

**SICHERHEITSHINWEISE**

- Bei den ersten Heizvorgängen mit den Drahtaufsätzen können leichte Dämpfe entstehen.
- Der Heizvorgang sollte nicht länger als 30s dauern, sonst können die Aufsätze durch zu starke Beanspruchung Schaden nehmen.
- Um z.B. eine Schraubenmutter zu erhitzen, muss diese nicht direkt berührt werden.
- Das Glasfasergewebe auf den Drähten ist empfindlich und muss daher entsprechend gelagert werden.



Die Drahtaufsätze erhitzen sich schnell und benötigen zwischen den Anwendungen genügend Zeit zum Abkühlen. Nutzen Sie geeignete Schutz-Handschuhe um Verbrennungen und/oder evtl. allergische Reaktionen auf das Glasfasergewebe zu vermeiden.

Ist das Gerät in Betrieb, so vermeiden Sie Körperkontakt und tragen Sie immer Sicherheitskleidung zur Vermeidung von Unfällen. Die magnetischen Felder sind intensiv.

**EIGENSCHAFTEN**

<b>Induktor-Abmessungen (L x B x H)</b>	330 x 70 x 90 mm
<b>Gewicht (Induktor ohne Zubehör)</b>	1.7 kg
<b>Kabellänge</b>	2.40 m

## ПРАВИЛА БЕЗОПАСНОСТИ

Данная инструкция описывает функционирование вашего устройства и меры предосторожности в целях обеспечения вашей безопасности. Пожалуйста, прочтите ее перед первым использованием и сохраните, чтобы при надобности перечитать. Эти указания должны быть прочтены и поняты до начала сварочных работ. Изменения и ремонт, не указанные в этой инструкции, не должны быть предприняты. Производитель не несет ответственности за травмы и материальные повреждения связанные с несоответствующим данной инструкции использованием аппарата. В случае проблемы или сомнений, обратитесь к квалифицированному профессионалу для правильного подключения. Этот аппарат должен быть использован исключительно для нагрева железных сплавов в рамках, указанных на аппарате и в инструкции. Соблюдайте правила безопасности. В случае неадекватного или опасного использования производитель не несет ответственности. Любое другое использование этого аппарата, не указанное в данном руководстве, категорически воспрещено и потенциально опасно. Аппарат полуавтоматический и требует присутствия оператора.



Этот аппарат может быть использован детьми старше 8 лет, а также лицами с ограниченными физическими, умственными возможностями или ограниченным сенсорным восприятием, а также не обладающими опытом и знаниями, при условии, что за ними надлежащим образом следят или если с ними провели инструктаж по безопасному использованию аппарата и если все возможные риски были предусмотрены. Дети не должны играть с устройством. Чистка и уход не должны производиться детьми без надлежащего присмотра.

Не используйте аппарат если сетевой шнур или вилка повреждены.

**Внимание! взрывчатые газы****Внимание: риск сильного нагрева и пламени**

- Не перегревайте детали и молдинги.
- Будьте бдительны с огнем, всегда держите поблизости огнетушитель.
- Не ставьте аппарат на или вблизи воспламеняющихся поверхностей.
- Не устанавливайте аппарат вблизи воспламеняющихся веществ.
- Не используйте аппарат во взрывоопасной среде.
- Держите аэрозольные баллоны и прочие емкости под давлением вдали от оборудования для индукционного нагрева.

**Внимание! Горячая поверхность. Опасность ожогов.**

- Горячие детали и горячее оборудование могут вызвать ожоги.
- Не дотрагивайтесь голыми руками до нагретых деталей.
- Дождитесь, что детали и оборудование остынут прежде чем до них дотрагиваться.
- Следите за тем, чтобы ювелирные украшения (в частности, обручальные кольца) или металлические детали не находились вблизи индукционной системы и индуктора во время работы.
- Снимите с себя все ювелирные украшения и другие металлические предметы перед тем, как использовать это оборудование.
- Лица, имеющие металлические имплантаты, не должны использовать это оборудование.
- В случае ожога, обильно промойте водой и проконсультируйтесь врача без промедления.

**Опасные испарения и газ**

- Держите голову вдали от дыма, не вдыхайте испарения.
- При работе в помещении проветривайте рабочую зону и/или используйте эксгаустер для вытяжки испарений и газов.
- Индукционный нагрев некоторых материалов, клеящих веществ и флюсов может вызвать испарения и образование газов. Вдыхать эти испарения и газы может быть опасным для вашего здоровья. Например, нагрев уретана вызывает образование газа цианистого водорода, который может быть смертельным.
- Если вентиляции недостаточно, то пользуйтесь респиратором, отвечающим принятым стандартам.
- Читайте листы безопасности вещества (MSDS) и руководства производителя по клеящим веществам, флюсам, металлам, расходным материалам, покрытиям, чистящим средствам и растворителям.
- Работайте в замкнутом пространстве только в том случае, если оно хорошо проветривается или используя респиратор, отвечающим принятым стандартам. Работайте в присутствии компетентного специалиста, который мог бы прийти на помощь.

Испарения и газы, образующиеся в результате нагрева могут вытеснить кислород и привести к несчастному случаю или вызвать смерть. Убедитесь в качестве воздуха, которым вы дышите.

- Не нагревайте детали, которые очищают от жира или на которые что-либо распыляют. Тепло может вступить в реакцию с испарениями и привести к образованию сильно токсичного и раздражающего газа.
- Не перегревайте такие металлы, как оцинкованная сталь, сталь со свинцовым или кадмиевым покрытием за исключением случаев, когда покрытие удалено с нагреваемой поверхности, рабочая зона хорошо проветривается или при надобности используя респиратор, отвечающий принятым стандартам. Литые заготовки и все металлы, содержащие эти элементы, способны выделять ядовитые испарения, если они перегреты.
- Смотрите информацию о температурах в листе безопасности вещества (MSDS).



### Опасность поражения электрическим током.

### Внимание! Сильное магнитное поле.

Лица, имеющие активные или пассивные имплантаты должны быть информированы. В случае, когда замер устанавливает, что уровень излучения превышает допустимый нормами предел, необходимо сообщить об этом пользователю и оператору техобслуживания. Когда аппарат используется один, то не требуется никакой другой дополнительной защитной меры. В других случаях могут потребоваться дополнительные ограничения и/или защитные меры.

Во время техобслуживания уровень излучения магнитного поля должен быть проверен до следующего использования оборудования.

В рабочем режиме никогда не приближайте индуктор к голове или к жизненно важным органам.



Носители электрокардиостимуляторов не должны приближаться к аппарату. Риск сбоя работы электрокардиостимуляторов вблизи аппарата. Проконсультируйтесь у врача перед тем, как приближаться к индукционному нагревателю.



### Риск брызг металла или клеящего вещества

- Защитите себя очками безопасности с боковыми защитами, отвечающими принятым стандартам, или используйте экран перед лицом.
- Носите рабочую одежду
- Носите перчатки.



### Нормы и правила:

- Аппарат соответствует директивам Евросоюза
- Знак соответствия EAC (Евразийское экономическое сообщество)



### Утилизация:

Это оборудование подлежит переработке. Не выбрасывать в общий мусоросборник.



Аппарат, производитель которого участвует в глобальной программе переработки упаковки, выборочной утилизации и переработке бытовых отходов.



« Этот аппарат подлежит утилизации согласно постановлению n°2014-1577. »



**ОПИСАНИЕ**

Спиральный индуктор предназначен для нагрева металлических элементов индукцией. Его основное применение - устранение заедания таких деталей, как гайки или выхлопные трубы.

Содержимое чемодана

Спиральный индуктор поставляется в чемодане, который содержит (см. фиг.1) :

- индуктор ①,
- 3 спиральных провода диаметром 18 мм / 24 мм / 30 мм ②,
- 1 гибкий плетеный индуктор ③,
- 1 прямой твердый индуктор ④.

	спиральных провода диаметром Ø18 mm <b>054806</b>
	спиральных провода диаметром Ø24 mm <b>054790</b>
	спиральных провода диаметром Ø30 mm <b>055469</b>
	гибкий плетеный индуктор <b>054813</b>
	прямой твердый индуктор <b>054868</b>

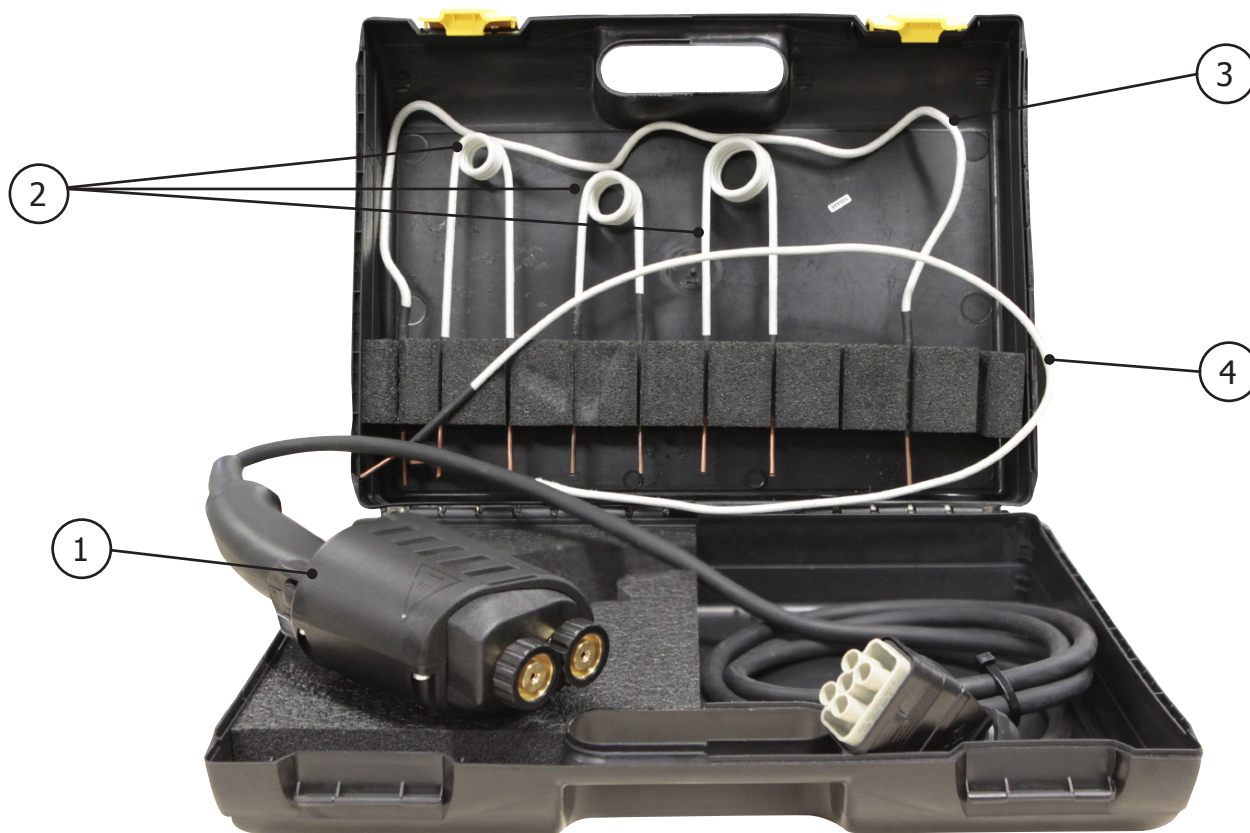


fig.1



Элементы, содержащиеся в этом чемодане, хрупкие. С ними нужно обращаться аккуратно.



## Сборка

Это действие просто состоит в выборе нужного инструмента (один из 3 спиральных проводов, плетеный провод или прямой провод) и в монтаже его на индуктор. Для этого вставьте оба стержня выбранного инструмента в предназначенные для этого отверстия и затяните колесики (фиг. 2). Чтобы отвинтить колесико можно использовать гаечный ключ на 12. Внимание: ни в коем случае не использовать ключ для закручивания колесика, чтобы не повредить его.

## Подсоединение

Спиральный индуктор разработан для использования с GYS DUCTION AUTO. При включении под напряжение или при подключении источник распознает его, как аксессуар №5 : высвечивается «AC5».

## Начало нагрева

Чтобы начать нагрев можно использовать 2 механизма управления:

- кнопка индуктора
- педаль GYS DUCTION AUTO.

## РЕКОМЕНДАЦИИ ПО ИСПОЛЬЗОВАНИЮ

Спиральный индуктор применяется для устранения заеданий. Он нагревает металлические детали, чтобы их разблокировать и легко отсоединить. Охватите деталь индуктором с помощью подходящего аксессуара (спираль, плетеный или прямой провод), затем нагрейте индуктор, который в свою очередь нагреет деталь. Как только деталь начнет накаляться, остановите нагрев и отсоедините ее с помощью гаечного ключа, зажима или другого инструмента.

## АКСЕССУАРЫ

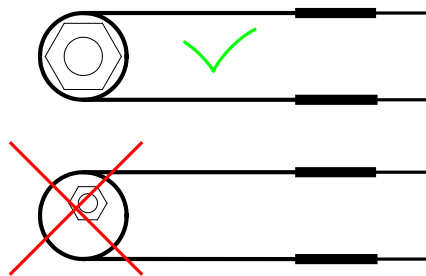
Индуктор поставляется с 3 аксессуарами для работы с деталями различных форм:

### **3 спиральных провода (Ø 18, 24, 30 мм)**

Это стандартный инструмент, которому уже придали форму, для быстрой и эффективной работы. Спиральная форма позволяет оптимизировать концентрацию магнитных полей в центре, чтобы таким образом обеспечить благодаря принципу индукции эффективный и мощный нагрев. Стеклоткань вокруг индуктора обеспечивает электроизоляцию витков друг от друга, а также от нагреваемого элемента. Спираль используется следующим образом: нужно поместить нагреваемую деталь в ее центре и, затем, нажать на кнопку индуктора для начала нагрева.

### Эффективность нагрева :

Для получения максимальной эффективности мощности нагрева спираль должна подходить к нагреваемой детали.



### **Гибкий плетеный шнур**

Плетеный гибкий шнур позволяет нагревать детали, на которые невозможно надеть петлю спиральной проволоки (в частности детали слишком большого диаметра) :

*Например, выхлопная труба или ступица.*

Плетеный шнур обматывается вокруг нагреваемой детали.

Для лучшего нагрева обмотайте 3 раза шнур вокруг детали и прижмите витки друг к другу. Нажмите на кнопку индуктора, чтобы начать нагрев.

### **Твердый прямой провод**

Твердый прямой провод специально разработан для использования на усмотрение оператора. Он очень практичен, так как приспособляется для :

- нагрева детали особой формы.
- нагрева слишком большой для спиралей детали.
- воспроизведения формы существующей спирали, если та повреждена.

Его принцип работы такой же, как и спиралей и плетеного шнура. Нужно просто приспособить его форму к нагреваемой детали и по возможности обмотать несколько раз вокруг детали для максимальной эффективности.



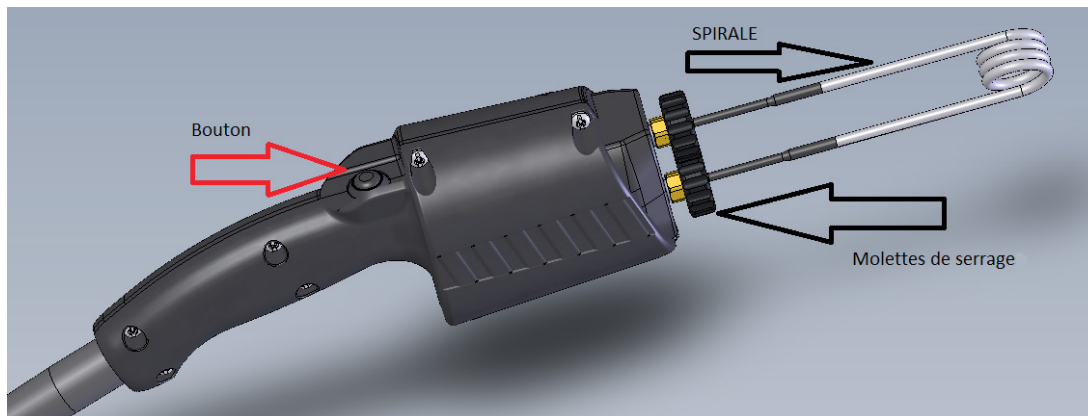


fig.2

**РУЧНОЙ РЕЖИМ**

Для доступа в этот режим нажмите на кнопку «MODE» («РЕЖИМ») аппарата GYSDUCTION AUTO пока не загорится светодиод перед надписью «MANUEL» («РУЧНОЙ»).

Ручной режим позволяет пользователю самому выбирать желаемую мощность нагрева (от 0 до 100%). Мощность при 100% составляет 1,2 кВт.

Чтобы начать нагрев, нужно нажать на кнопку индуктора или на педаль аппарата Gysduction и удерживать ее в нажатом состоянии. Чтобы остановить нагрев, отпустите кнопку или педаль.

Этот режим особенно рекомендуется для маленьких деталей или для использования с гибким шнуром.

**АВТОМАТИЧЕСКИЙ РЕЖИМ**

Для доступа в этот режим нажимайте на кнопку «MODE», пока не загорится светодиод перед надписью «AUTO». Для сохранения устойчивой и оптимальной мощности нагрева аппарат в автоматическом режиме регулирует мощность относительно нагреваемой детали (размер) и относительно расстояния между этой деталью и спиралью.

Чтобы начать нагрев, нужно нажать на кнопку индуктора или на педаль аппарата GYSDUCTION и удерживать ее в нажатом состоянии.

Внимание: нагрев начнется только, если в спирали будет достаточно нагреваемого металла.

Чтобы остановить нагрев, отпустите кнопку или педаль.

**РЕКОМЕНДАЦИИ**

- В момент первого нагрева спиралью совершенно нормально наблюдать появление дыма.
- Не нагревайте деталь более 30 секунд. Спирали перегреются и преждевременно испортятся.
- Совсем не обязательно соприкоснуться с гайкой для того, чтобы она нагрелась.
- Спирали покрыты хрупким материалом - стеклотканью: аккуратно убирайте спирали после каждого их использования, чтобы их не ударить.



Спирали очень быстро нагреваются. После использования рекомендуется подождать пока они остынут перед тем, как их заменить. Носите перчатки во избежание ожогов или зуда из-за стеклоткани.

Не засовывайте палец или другие части тела в спираль и не приближайте их к спирали когда источник работает. Очень сильные магнитные поля.










**ТЕХНИЧЕСКИЕ ХАРАКТЕРИСТИКИ**

Размеры индуктора (Д x В x Ш)	330 x 70 x 90 mm
Вес индуктора (отдельно)	1.7 kg
Длина кабеля	2.40 m

## ICÔNES / ICONS / ИКОНКИ / ZEICHEN

	Symbole de la notice. / User manual symbol. / Символы, использующиеся в инструкции. / Betriebsanleitungssymbol.
	Avertissement. / Caution. / Предупреждение. / Achtung.
	Lire le manuel de l'opérateur. / Read the user manual. / Прочтите инструкцию / Die Betriebsanleitung des Herstellers lesen.
	Pour usage à l'intérieur - Ne pas exposer à la pluie. / To be used indoors, must not be exposed to the rain. / Для использования в помещении - Не выставлять под дождь. / Nicht für Außenarbeiten geeignet - Nur Regengeschützt verwenden.
	Risque d'explosion - Gaz explosif. / Explosion risks - explosive gases. / Риск взрыва - Взрывчатый газ. / Explosionsgefahr - explosive Gase.
	Porter des lunettes. / Wear goggles. / Носите защитные очки. / Schutzbrille tragen
	Porter des gants. / Wear gloves. / Носите перчатки / Handschuhe tragen
	Portez un vêtement de travail. / Wear protective clothes. / Носите рабочую одежду. / Schutzkleidung tragen
	Risque de flamme. / Risk of flames. / Риск пламени / Brandgefahr
	Surface chaude. / Hot surface. / Горячая поверхность. / heiße Oberfläche.
	Attention danger électrique. / Warning, electrical danger. / Опасность поражения электрическим током. / Achtung! Elektronisch geladen.
	Attention au porteur de stimulateur cardiaque. / Warning for people wearing pacemakers. / Лица, имеющие электрокардиостимуляторы, будьте осторожны. / Träger eines Herzschrittmachers bitte aufpassen!
	Emission de champ magnétique. / Magnetic fields emissions. / Магнитное поле. / Magnetfeldemission.
	Emission électromagnétique. / Electromagnetic field emissions. / Электромагнитное излучение. / elektromagnetische Emissionen.
	Mise à la terre (terre de protection). / Earthing (for protection). / Заземление (защитное заземление) / Erdung (Leitungsschutz)
	Fusible. / Fuse. / Плавкий предохранитель. / Sicherung.
	<ul style="list-style-type: none"> <li>- N'est pas prévu pour un emploi en site résidentiel où le courant électrique est fourni par le réseau public d'alimentation basse tension (non classe B).</li> <li>- Not intended to be used on a residential site where the electric current is supplied by the public network, with a low voltage power supply (not class B).</li> <li>- Это оборудование не подходит для использования в жилых кварталах, где электрический ток подается общественной системой питания низкого напряжения (не класса B).</li> <li>- Dieses Gerät ist nicht als Klasse B Gerät eingestuft und ist somit für den industriellen und/oder professionellen Gebrauch geeignet.</li> </ul>

**COILED INDUCTOR**

	<p>Restriction concernant la connexion aux réseaux publics d'alimentation basse tension. / Restriction regarding connections to the public network, with a low voltage power supply. / Ограничения, касающиеся подсоединения к общественной системе питания низкого напряжения. / Beschränkter Anschluss an öffentlicher Netzversorgung.</p>
	<p>Entretien - maintenance. / Maintenance. / Уход - Обслуживание. / Wartung - Reinigung.</p>
	<p>Marquage CE / CE marking. / Маркировка CE. / CE-Zeichen</p>
	<p>Marquage EAC / EAC marking. / Маркировка EAC. / EAC-Zeichen.</p>
	<p>Ne pas jeter dans la poubelle ordinaire (équipement électronique). / Do not throw out in a domestic bin ! / Не выбрасывать в общий мусоросборник (электронное оборудование). / Dieses Gerät darf nicht im Hausmüll entsorgt werden.</p>
	<p>Indication de température. / Temperature indication. / Указание температуры. / Temperaturhinweis.</p>
	<p>Ecoemballage. / Ecopackaging. / Эко упаковка. / umweltfreundliche Verpackung.</p>
	<p>Triman / Triman / Triman / Recyclebar, getrennt entsorgen</p>
	<p>Symbole du courant alternatif. / Alternative current symbol. / Символ переменного тока / Wechselstrom-Zeichen</p>

